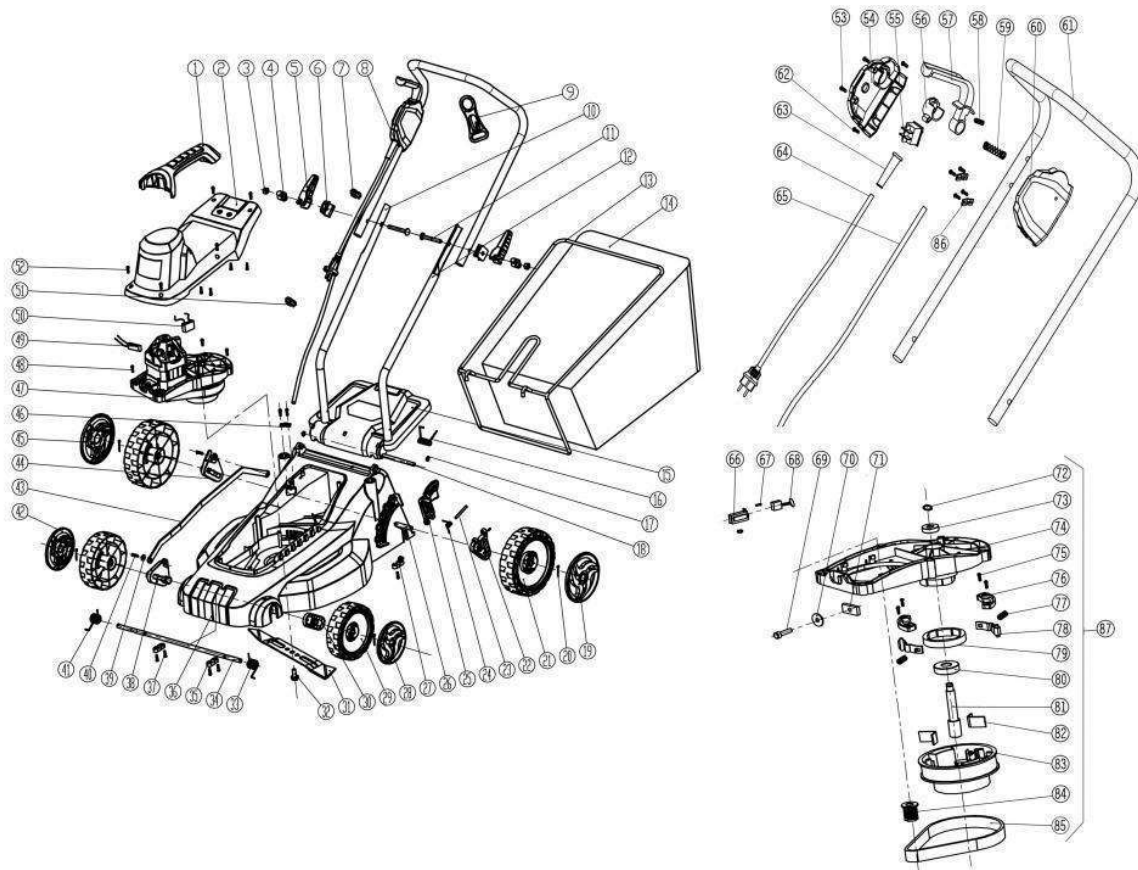


Газонокосилка электрическая ГКЭ-1700



Наименование

1. Ручка верхней части корпуса
2. Верхняя часть корпуса
3. Гайка
4. Фиксатор
5. Ручка фиксатора
6. Прижимная пластина фиксатора
7. Скоба
8. Блок управления
9. Держатель шнура
10. Нижняя часть ручки левая
11. Винт фиксатора
12. Нижняя часть ручки правая
13. Рамка травосборника
14. Травосборник
15. Задняя крышка
16. Пружина задней крышки
17. Стопор
18. Ось задней крышки
19. Крышка заднего колеса
20. Шплинт
21. Заднее колесо
22. Опора заднего левого колеса
23. Ось держателя
24. Пружина держателя
25. Ручка фиксатора колеса
26. Ось заднего колеса
27. Прижимная пластина оси
28. Крышка переднего колеса
29. Переднее колесо
30. Регулятор высоты
31. Нож
32. Винт
33. Пружина
34. Ось передних колес
35. Прижимная пластина оси
36. Корпус

37. Винт
38. Держатель
переднего
левого колеса
39. Шайба
40. Винт
41. Пружина
42. Крышка
переднего
колеса
43. Тяга
фиксатора
44. Опора левого
заднего колеса
45. Крышка
заднего колеса
46. Прижимная
пластина кабеля
47. Двигатель
48. Винт
49.
Предохранитель
50. Конденсатор
51. Скоба
52. Винт
53. Винт
54. Левая
половина
корпуса БУ
55.
Выключатель
56. Толкатель
выключателя
57. Рычаг
выключателя
58. Пружина
59. Пружина
60. Правая
половина
корпуса БУ
61. Ручка
62. Винт
63. Кожух
шнура
64. Шнур
питания
65. Шнур
66.
Щеткодержатель
67. Винт
68. Угольная
щетка
69. Винт
70. Шайба
71. Пластина
72. Стопорное
кольцо
73. Подшипник
609
74. Промщит
75. Винт
76. Колодка
77. Пружина
колодки
78. Прижимная
пластина
79. Держатель
подшипника
80. Подшипник
6001
81. Шпиндель
82. Пластина
83. Шкив
84. Шкив

двигателя
85. Ремень
8P1430
86. Прижимная
пластина кабеля
87. Редуктор в
сборе